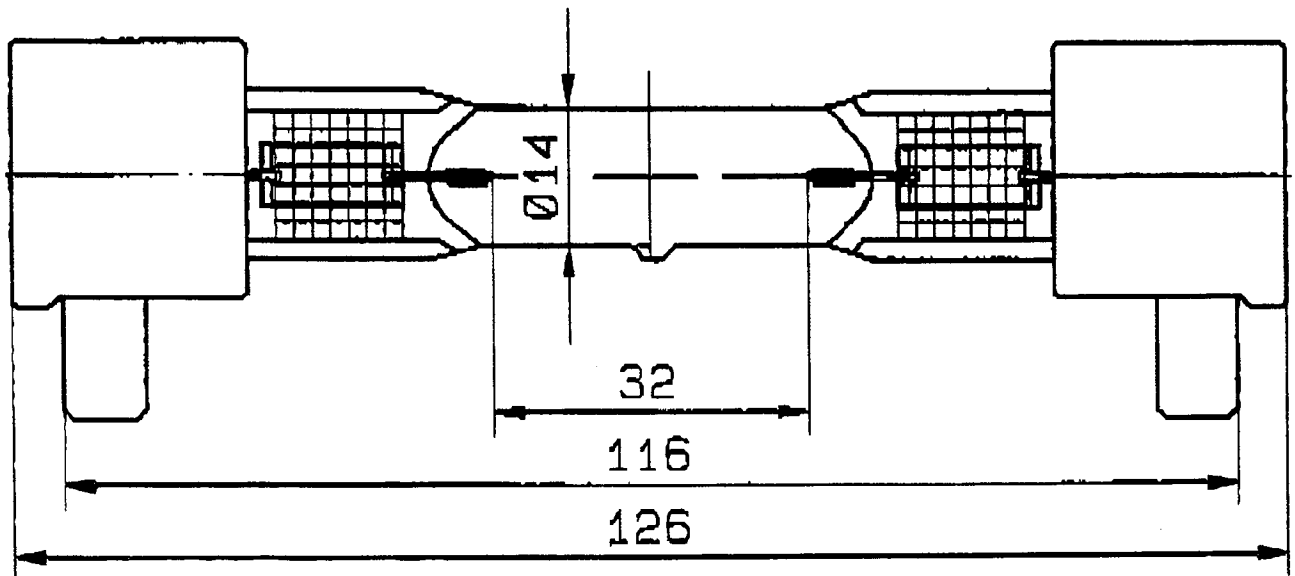


Datenblatt zur Ersatzlampe 99-UV108
Data sheet for lamp item code 99-UV108



Medizinische Ersatzlampe für UV-Therapie
Medical replacement lamp for UV therapy

Lampenspezifikationen / Specifications:

Elektrische Daten / Electrical data

Versorgungsspannung / Supply Voltage:	230 V
Lampenspannung / Lamp Voltage:	130 V
Lampenleistung / Lamp Wattage:	400 W
Lampenstrom / Lamp Current:	4 A
Benötigte Zündspannung / Required peak voltage of the ignition device:	3.5 KV

Generelle Angaben / General data

Temperatur der Quetschung max. / Pinch temperature max.:	350 °C
Lampentemperatur min./max. / Bulb temperature min./max.:	750 / 950 °C
Durchschnittliche Nutzungsdauer (abhängig von der Betriebsweise) Average useful life (depends on operating conditions, e.g. on-off-cycle, cooling):	500 h
Betriebslage / Burning position:	Horizontal +/- 30°
Sockelmaterial / Base material:	Ceramic
Sockelkontakt / Base contact:	Metal
Material des Entladungsrohres / Bulb material:	Quartz, ozone free
Kühlung / Cooling:	

Diese Lampe sollte nur in Geräten mit Schutzvorrichtungen gegen Verletzungen durch UV Strahlung und gegen berstendes Glas betrieben werden.

This lamp should only be used in equipments designed to prevent injury from ultraviolet radiation or shattering glass.